



EXTER K10m

Installationshandbuch
Deutsch

Installationshandbuch für EXTER K10m

Vorwort

Alle EXTER-Panels wurden für die Anforderungen der Kommunikation zwischen Mensch und Maschine entwickelt. Das Produkt bietet integrierte Funktionen wie Textanzeige und Textsteuerung, dynamische Anzeige, Zeitkanäle sowie Alarm- und Rezeptverwaltung.

Das Panel arbeitet primär objektbasiert, was Verständnis und Bedienung erleichtert. Die Konfiguration erfolgt auf einem PC mithilfe der Konfigurationssoftware. Anschließend kann das Projekt zum Panel übertragen und dort gespeichert werden.

An das EXTER-Panels können verschiedene Arten von Automatisierungsgeräten wie PLCs, Servos oder Laufwerke angeschlossen werden. In diesem Handbuch wird für angeschlossene Geräte der Begriff „Controller“ verwendet.

Dieses Handbuch beschreibt die Installation des Panels. Weitere Informationen entnehmen Sie dem Referenzhandbuch.

Order no: MADE851B

Copyright © 2014-11 Beijer Electronics AB. All rights reserved.

Die Angaben in diesem Dokument geben den Kenntnisstand zum Zeitpunkt der Drucklegung wieder. Änderungen ohne Vorankündigung sind jederzeit vorbehalten. Beijer Electronics AB behält sich das Recht auf Änderungen ohne eine Aktualisierung dieser Veröffentlichung vor. Beijer Electronics AB übernimmt keine Verantwortung für eventuelle Fehler in diesem Dokument. Lesen Sie das gesamte Installationshandbuch, bevor Sie diese Ausrüstung installieren und verwenden. Diese Ausrüstung darf ausschließlich von speziell ausgebildetem Fachpersonal installiert, bedient oder repariert werden. Beijer Electronics AB haftet nicht für modifizierte, geänderte oder umgebaute Ausrüstung. Aufgrund des großen Einsatzspektrums der Ausrüstung müssen sich die Benutzer ausreichende Kenntnisse über den ordnungsgemäßen Betrieb der Ausrüstung in der entsprechenden Anwendung aneignen. Die für Anwendung und Ausrüstung verantwortliche Person muss persönlich sicherstellen, dass jede Anwendung alle geltenden Anforderungen, Richtlinien und Vorschriften bezüglich Betrieb und Sicherheit erfüllt. Es dürfen nur Ersatzteile und Zubehör verwendet werden, die gemäß den Spezifikationen von Beijer Electronics AB hergestellt wurden.

BEIJER ELECTRONICS AB HAFET FÜR KEINERLEI DIREKTE, INDIREKTE, SPEZIELLE SOWIE ZUFÄLLIGE SCHÄDEN ODER FOLGESCHÄDEN, DIE AUS INSTALLATION, NUTZUNG ODER REPARATUR DIESER AUSRÜSTUNG UNTER JEGLICHEN UMSTÄNDEN ENTSTEHEN. DIE EINZIGE ENTSCHÄDIGUNG DES KÄUFERS BESTEHT IN REPARATUR, AUSTAUSCH ODER RÜCKERSTATTUNG DES KAUFPREISES. DIE FESTLEGUNG DER JEWEILIGEN ENTSCHÄDIGUNGSART OBLIEGT ALLEIN BEIJER ELECTRONICS AB.

Inhalt

1	Sicherheitshinweise	4
1.1	Allgemein	4
1.2	UL- und cUL-Installation	4
1.3	Hinweise zur Installation	6
1.4	Betrieb	6
1.5	Service und Wartung	6
1.6	Demontage und Entsorgung	7
2	Installation	8
2.1	Platzanforderungen	8
2.2	Installationsvorgang	8
2.2.1	Modusschalter	11
2.2.2	Verbindungen mit dem Controller	11
2.2.3	Andere Verbindungen und Peripheriegeräte	11
3	Technische Daten	12
4	Chemikalienbeständigkeit	13
4.1	Metallgehäuse	13
4.2	Bildschirm und Überzugmaterial	14
4.2.1	Autotex F157/207	14
4.2.2	Bildschirmoberfläche	14
4.2.3	Bildschirm- und Tastaturschutz	15
5	Operator Panel-Zeichnungen	16
5.1	Kommunikationsanschlüsse	16
5.2	EXTER K10m Übersicht	17
5.3	EXTER K10m Textstreifen	18
6	Zusätzliche Installationshinweise	19
6.1	Operator Panel erden	19
6.2	Ethernet-Verbindung im Panel	20
6.3	EMV-Schutz verbessern	22
6.4	Umgebungstemperatur	23
6.5	Sicherheit	25
6.6	Galvanische Isolierung	26
6.7	Kabel- und Busabschluss RS485	28

1 Sicherheitshinweise

Installateur und Eigentümer und bzw. oder Bediener des Bedienterminals müssen dieses Installationshandbuch lesen und verstehen.

1.1 Allgemein

- Lesen Sie die Sicherheitshinweise sorgfältig durch.
- Überprüfen Sie die Lieferung beim Empfang auf etwaige Transportschäden. Informieren Sie den Lieferanten umgehend, wenn Schäden entdeckt werden.
- Der Lieferant übernimmt keine Verantwortung für modifizierte, geänderte oder umgebaute Ausrüstung.
- Es dürfen nur Ersatz- und Zubehörteile verwendet werden, die gemäß den Spezifikationen des Lieferanten hergestellt wurden.
- Lesen Sie Installations- und Bedienungsanleitung aufmerksam, bevor Sie das Bedienpanel installieren, verwenden oder reparieren.
- Flüssigkeiten, Metallspäne oder Drahtsegmente dürfen unter keinen Umständen in die Öffnungen des Bedienpanel. gelangen. Dies kann Brände oder elektrische Schläge verursachen.
- Das Bedienpanel darf nur von qualifiziertem Personal bedient werden.
- Wird das Bedienpanel in einer Umgebung gelagert, deren Temperatur unter bzw. über den empfohlenen Werten in diesem Handbuch liegt, können die Flüssigkristalle im Display erstarren bzw. isotopisch werden.
- Das LCD enthält eine stark reizende Flüssigkeit. Spülen Sie bei einem Kontakt betroffene Hautpartien mit reichlich Wasser ab. Wenn die Substanz in die Augen gelangt, halten Sie das Auge offen, spülen Sie es mit reichlich Wasser aus und suchen Sie einen Arzt auf.
- Die Abbildungen in diesem Handbuch dienen der Veranschaulichung. Da eine bestimmte Installation von vielen verschiedenen Faktoren beeinflusst wird, kann der Lieferant keine Haftung für die tatsächliche Nutzung gemäß den Abbildungen übernehmen.
- Ebenso wenig garantiert der Lieferant, dass das Bedienpanel für Ihre spezielle Anwendung geeignet ist. Eine Haftung für Ihr Produktdesign, Ihre Installation oder Ihren Betrieb ist gleichermaßen ausgeschlossen.
- Es wird empfohlen, das Bedienpanel mindestens einmal ein- und auszuschalten, bevor Komponenten/Karten installiert werden oder bevor das Bedienterminal an externe Geräte wie zum Beispiel an serielle Geräte angeschlossen wird.

1.2 UL- und cUL-Installation

Vorsicht:

Dieser Abschnitt gilt nur für Bedienpanels mit UL-Zulassung EXTERK10m.

- Diese Ausrüstung darf ausschließlich in nicht explosionsgefährdeten Bereichen betrieben werden. [Gerätekombinationen Ihres Systems unterliegen einer Überprüfung durch die zum Installationszeitpunkt zuständige Kontrollbehörde.]

- Sämtliche Geräte müssen mit einer Stromversorgung der Gefahrenklasse 2 ausgerüstet werden.



Warnung:

Klemmen Sie das Gerät erst ab, nachdem Sie sichergestellt haben, dass die Stromversorgung unterbrochen oder der Bereich als Nicht-Ex-Bereich eingestuft ist.

AVANT DE DECONNECTER L'EQUIPEMENT, COUPER LE COURANT
OUS'ASSURER QUE L'EMPLACEMENT EST DESIGNÉ NON DANGEREUX.



Warnung:

Es dürfen nur Erweiterungsmodule mit UL- und cUL-Zulassung an den mit „EXPANSION“ gekennzeichneten Erweiterungsanschluss angeschlossen werden. Derzeit sind keine derartigen Geräte geprüft oder zugelassen.

SEULES LES UNITÉS D'EXTENSION CERTIFIÉES UL ET
cUL PEUVENT ÊTRE RACCORDÉES AU PORT DÉSIGNÉ « EXPANSION ».
À L'HEURE ACTUELLE, AUCUNE UNITÉ DE CE TYPE N'A ÉTÉ TESTÉE
OU AUTORISÉE.



Warnung:

Ersetzen Sie eine Erweiterungseinheit erst, nachdem Sie sichergestellt haben, dass die Stromversorgung unterbrochen oder der Bereich als Nicht-Ex-Bereich eingestuft ist.

NE REMPLACEZ L'UNITÉ D'EXTENSION QUE SI LE
COURANT A ÉTÉ COUPÉ OU SI LA ZONE EST JUGÉE NON DANGEREUSE.

- Dieses Produkt enthält einen Akku: Dieser darf nur in einem Bereich gewechselt werden, der erwiesenermaßen ungefährlich ist.
- Ersetzen Sie ihn durch einen Akku vom Typ MS614S. Bei einer Verwendung anderer Batterietypen besteht evtl. Brand- oder Explosionsgefahr.



Warnung:

Batterien können im Fall einer unsachgemäßen Handhabung explodieren. Laden Sie die Batterien nicht wieder auf, öffnen und verbrennen Sie sie nicht.

LA BATTERIE PEUT EXPLOSER EN CAS DE MAUVAISE MANIPULATION.
NE LA RECHARGEZ PAS, NE LA DÉMONTEZ PAS ET NE LA JETEZ
PAS DANS LE FEU.

- Für den Einsatz auf ebenen Flächen des Schutztyps 4X (nur Innenbereich).
- Verwenden Sie ausschließlich mindestens 75°C-Kupferleiter.
- Führen Sie die Kabelanschlüsse des Stromversorgungssteckers entsprechend den Angaben zu Kabeln und Anziehdrehmomenten der folgenden Tabelle aus:

Klemmenblockanschluss	Drahtgröße	TQLb.In.
X1/X100 Phoenix-Stecker	AWG 30-12	5-7
X1/X100 Anytek-Stecker	AWG 24-12	3,5

- Diese Geräte sind programmierbare Steuerungen der Klasse 2 (Industrie-PCs) für einen Einsatz in Industrieumgebungen und den Fronttafeleinbau (Typ 1 und 4x, nur für geschlossene Räume).

Vorsicht:

Das Gehäuse bietet einen Schutzgrad, der mindestens IP20 entspricht. Bei der Installation in einem Gerät sollte der Schutzgrad IP54 entsprechen.

LE BOÎTIER OFFRE UN DEGRÉ DE PROTECTION D'AU MOINS IP20, MAIS LORSQU'IL EST INSTALLÉ DANS UN APPAREIL, IL DOIT ÊTRE DE CLASSE IP54.

1.3 Hinweise zur Installation

- Das Operator Panel ist für eine stationäre Installation auf einer ebenen Unterlage ausgelegt, wobei folgende Voraussetzungen erfüllt sein müssen:
 - Es besteht keine hohe Explosionsgefahr.
 - Es liegen keine starken Magnetfelder vor.
 - Es findet keine direkte Sonneneinstrahlung statt,
 - Es treten keine starken oder plötzlichen Temperaturschwankungen auf.
- Installieren Sie das Produkt gemäß der beiliegenden Installationsanleitung.
- Erden Sie das Produkt gemäß der beiliegenden Installationsanleitung.
- Das Operator Panel darf nur von qualifiziertem Personal installiert werden.
- Hochspannungs-, Signal- und Versorgungsleitungen müssen getrennt voneinander verlegt werden.
- Vergewissern Sie sich, dass Spannung und Polarität der Stromquelle korrekt sind, bevor Sie das Produkt an die Stromversorgung anschließen.
- Die Peripherieausrüstung muss dem Einsatzort und Verwendungszweck entsprechen.

1.4 Betrieb

- Halten Sie das Bedienpanel sauber.
- Notausschalter und andere Sicherheitsfunktionen dürfen nicht vom Bedienpanel aus gesteuert werden.
- Wenden Sie keine übermäßige Kraft an und benutzen Sie keine scharfen Gegenstände

1.5 Service und Wartung

- Reparaturen dürfen nur von speziell ausgebildetem Fachpersonal vorgenommen werden.
- Garantieansprüche sind per Vertrag geregelt.
- Unterbrechen Sie die Stromzufuhr zur Ausrüstung, bevor Sie Reinigungs- oder Wartungsarbeiten ausführen.
- Säubern Sie Display und umliegende Frontabdeckung mit einem weichen Tuch und mildem Reinigungsmittel.
- Eine falsch eingesetzte Batterie kann zu einer Explosionsgefahr führen. Verwenden Sie ausschließlich die vom Lieferanten empfohlenen Batterien. Die Batterie muss während der Garantiezeit von einem autorisierten Beijer Electronics Service Center ausgetauscht werden.

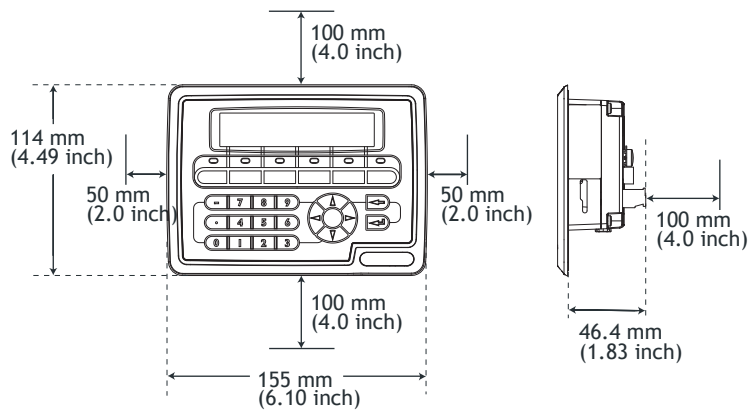
1.6 Demontage und Entsorgung

- Eine vollständige oder teilweise Wiederverwertung des Operator Panels ist entsprechend den jeweils geltenden Bestimmungen vorzunehmen.
- Beachten Sie, dass folgende Komponenten Stoffe enthalten, die eine Gefahr für Gesundheit und Umwelt darstellen können: Lithiumbatterie, Elektrolytkondensatoren und Bildschirm.

2 Installation

2.1 Platzanforderungen

- Stärke der Installationsplatte: 1,5 - 7,5 mm (0,06 - 0,3 inch)
- Platzanforderungen bei der Installation des Operator Panel:

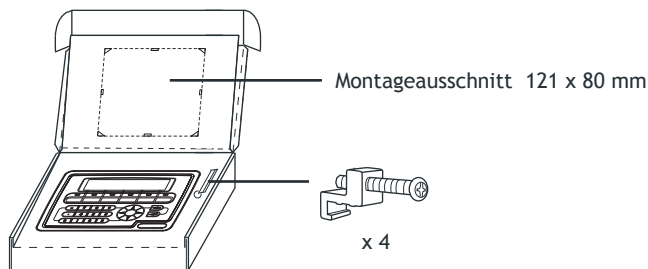


Vorsicht:

Die Öffnungen im Gehäuse sind für die Luftzirkulation bestimmt und dürfen nicht abgedeckt werden.

2.2 Installationsvorgang

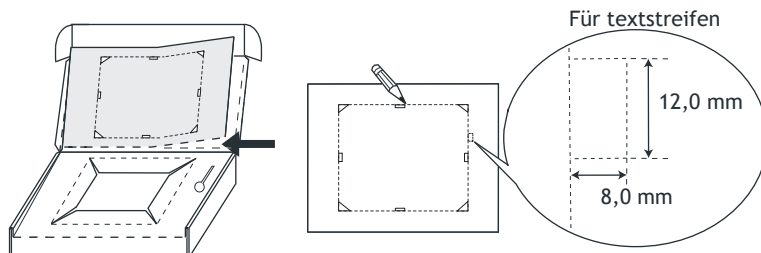
1. Packen Sie die Lieferung aus und überprüfen Sie sie auf Vollständigkeit. Informieren Sie bei Beschädigungen den Lieferanten.



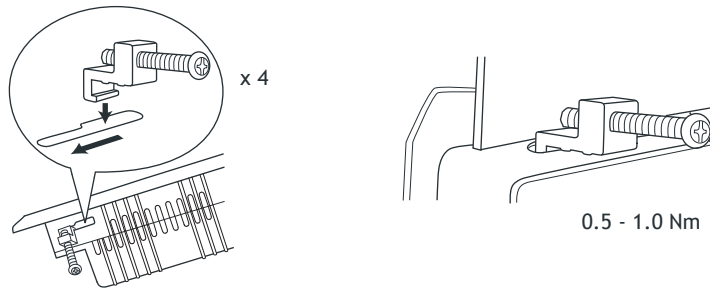
Hinweis:

Stellen Sie das Operator Panel während der Installation auf eine stabile Oberfläche. Wenn das Operator Panel herabfällt, können Beschädigungen entstehen.

- Positionieren Sie den Montageausschnitt für das Bedienterminal, ziehen Sie eine Linie an den Außenseiten und stellen Sie gemäß der Kennzeichnung eine Öffnung her.



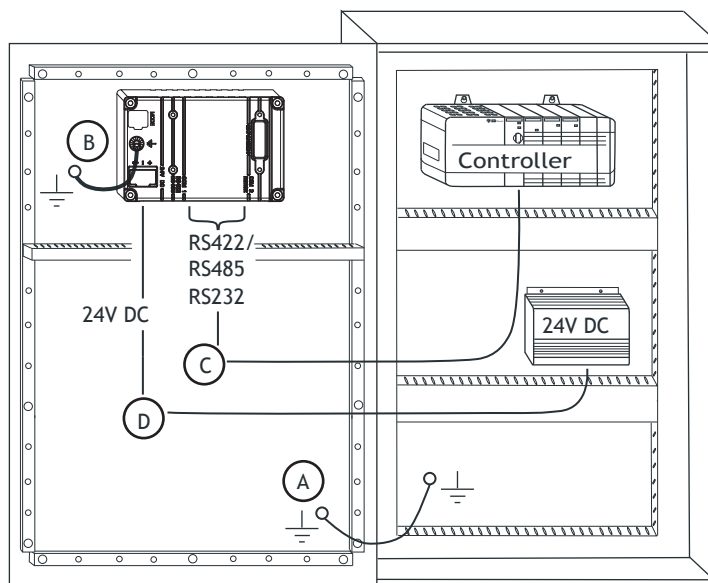
- Befestigen Sie das Operator Panel an seiner Position. Verwenden Sie dazu alle Befestigungslöcher sowie die beiliegenden Halterungen und Schrauben:



4. Schließen Sie die Kabel in der angegebenen Reihenfolge an, (siehe Zeichnung und Schrittfolge unten).

Vorsicht:

- Das Bedienpanel muss vor der Inbetriebnahme die Umgebungstemperatur annehmen. Wenn sich Kondensat bildet, stellen Sie vor dem Netzanschluss sicher, dass das Operator Panel trocken ist.
- Vergewissern Sie sich, dass Bedienpanel und Steuerung über dieselbe elektrische Erdung verfügen (Bezugspotenzial). Andernfalls können Kommunikationsfehler auftreten.
- Vergewissern Sie sich, dass Spannung und Polarität der Stromquelle korrekt sind.
- Hochspannungskabel müssen von Signal- und Versorgungsleitungen getrennt verlegt werden.
- Es werden geschirmte Kommunikationskabel empfohlen.

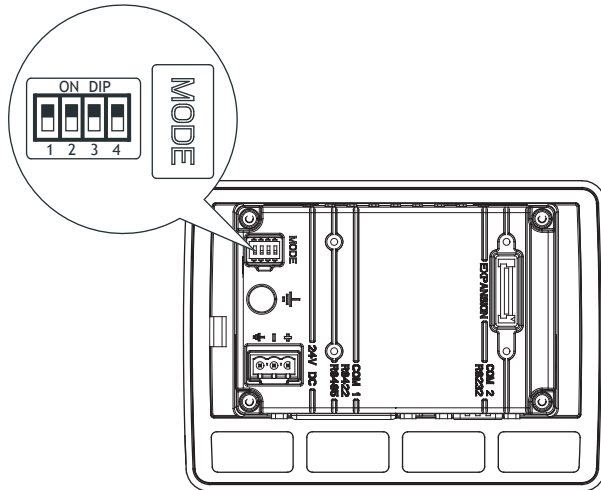


- Schließen Sie Kabel A an.
 - Schließen Sie Kabel B an. Verwenden Sie dazu eine M5-Schraube und einen Erdungsleiter (so kurz wie möglich), der gemäß den lokalen Vorschriften für Elektroarbeiten dimensioniert ist.
 - Schließen Sie Kabel C an.
 - Schließen Sie Kabel D an.
5. Entfernen Sie vorsichtig die Folie vom Display des Bedienterminals, um seine Beschädigung durch statische Elektrizität zu verhindern.

2.2.1 Modusschalter

Alle Modusschalter müssen ausgeschaltet sein (Stellung OFF), wenn das Operator Panel in Betrieb ist.

Die Modusschalter dürfen nur von qualifiziertem Personal berührt werden.



2.2.2 Verbindungen mit dem Controller

Angaben zu den Verbindungskabeln zwischen Operator Panel und Controller entnehmen Sie der Hilfedatei für den entsprechenden Treiber.

2.2.3 Andere Verbindungen und Peripheriegeräte

Kabel, Peripherieausrüstung und Zubehör müssen für die jeweilige Anwendung und die herrschenden Umgebungsbedingungen ausgelegt sein. Nähere Informationen und Empfehlungen erhalten Sie von Ihrem Lieferanten.

3 Technische Daten

Parameter	EXTER K10m
Frontabdeckung, B x H x T	155 x 114 x 6 mm
Einbautiefe	46,4 mm
Schutzart Frontabdeckung	IP 66
Schutzart Rückseite	IP 20
Tastaturmaterial	Membrantastatur mit Metallkappen. Überzugfolie aus Autotex F207* mit Rückseitendruck. 1 Mio. Betätigungen.
Schutzmaterial Rückseite	Pulverbeschichtetes Aluminium
Gewicht	0,45 kg
Serieller Anschluss RS422/RS485	25-poliger D-Sub-Anschluss, montierte Buchse mit standardmäßigen Befestigungsschrauben 4-40 UNC
Serieller Anschluss RS232C	9-poliger D-Sub-Anschluss, Stecker mit standardmäßigen Befestigungsschrauben 4-40 UNC
Flash-Speicher für Anwendung	512 kB
Echtzeituhr	±20 PPM und Fehler durch Umgebungstemperatur. Maximaler Gesamtfehler: 1 min/Monat bei 25 °C. Temperaturkoeffizient: -0,034±0,006 ppm/°C ²
Akku für Echtzeituhr	MS614S (UL und cUL: SII Micro Parts Ltd)
Stromverbrauch bei Nennspannung	Normal: 0,1 A Maximal: 0,3 A
Display	FSTN-LCD, 160 x 32 Bildpunkte, monochrom transmissiv negativ. Lebensdauer der LED-Hintergrundbeleuchtung bei einer Umgebungstemperatur von +25 °C: >47000 h.
Aktive Displaygröße, B x H	89,6 x 17,9 mm
Sicherung	Interne Gleichstromsicherung; 1,0 AT, 5 x 20 mm
Stromversorgung	+24 V DC (20 - 30 V DC). Stromversorgungsanschluss. CE: Die Stromversorgung muss den Anforderungen gemäß IEC 60950 und IEC 61558-2-4 entsprechen. UL und cUL: Die Stromversorgung muss gemäß den Bestimmungen zur Stromversorgungs-kategorie II erfolgen.
Umgebungstemperatur	Vertikale Installation: 0 bis +50 °C Horizontale Installation: 0 ° bis +40 °C
Lagertemperatur	-20 ° bis +70 °C
Relative Luftfeuchtigkeit	5 - 85% nicht kondensierend
Zulassungen und Zertifizierungen	Information sind auf der Webseite verfügbar www.beijerelectronics.com

* Weitere Informationen finden Sie im Abschnitt [Chemikalienbeständigkeit](#).

4 Chemikalienbeständigkeit

4.1 Metallgehäuse

Rahmen- und Gehäusematerial bestehen aus pulverbeschichtetem Aluminium. Diese Pulverbeschichtung widersteht dem Einfluss folgender Chemikalien ohne sichtbare Veränderung:

Essigsäure 10%	Phosphorsäure 4%
Zitronensäure 10%	Phosphorsäure 10%
Diesel	Meerwasser
Destilliertes Wasser	Natriumchlorid 2%
Speiseöl	Natriumchlorid 20%
Heizöl	Schwefelsäure 20%
Hydroperoxid 3%	Leitungswasser

Die Pulverbeschichtung widersteht dem Einfluss folgender Chemikalien bei Zimmertemperatur teilweise:

Butanol	Salpetersäure 3%
Salzsäure 5%	Salpetersäure 10%
Isopropylalkohol	Phosphorsäure 43%
Natriumhypochlorit 10%	Terpentin

Hinweis:

Wenn ein Kontakt mit einer der o.g. Chemikalien unumgänglich ist, empfiehlt es sich, den Einfluss der Substanz zuerst an einer Stelle des Metallgehäuses zu testen, die möglichst wenig sichtbar ist.

Die Pulverbeschichtung widersteht dem Einfluss folgender Chemikalien bei Zimmertemperatur kaum oder überhaupt nicht::

Konzentrierte Essigsäure	Methylethylketon	Toluol
Aceton	Salpetersäure 30%	Trichlorethylen
Ammoniak 5%	Phenol	Xylol
Konzentrierter Ammoniak	Natriumhydroxid 5%	Bleifreies Benzin 97 Oktan
Ethylacetat	Natriumhydroxid 30%	Verbleites Benzin 98 Oktan

4.2 Bildschirm und Überzugmaterial

4.2.1 Autotex F157/207

Autotex F157 oder F207 bedeckt den Überzug um das Display.

Lösungsmittelbeständigkeit

Autotex F157/F207 widersteht dem Einfluss folgender Chemikalien für die Dauer von mehr als 24 h ohne sichtbare Veränderung (gemäß DIN 42 115, Teil 2):

Azetonitril	Diesel Downey/Lenor ¹	Phosphorsäure (<30%)
Gelöste Scheuermittel (Ajax/Vim)	Ethanol	Kaliumferrocyanid/Ferri-cyanid
Alkalikarbonatlösung ¹	Glyzerin	Kaliumhydroxid (<30%)
Ammoniak (<40%) ¹	Glykol	Reines Terpentin
Essigsäure (<50%)	Gumption ¹	SBP 60/95 ¹
Gelöstes Ariel-Pulver ¹	Salzsäure (<36%)	Schwefelsäure (<10%)
Bleichmittel ¹	Leinöl	Tomatenketchup
Rizinusöl	Methanol	Trichloressigsäure (<50%)
Natriumhydroxid (<40%) ¹	Salpetersäure (<10%)	Testbenzin
Bohröl	Paraffinöl	Windex ¹
Cyclohexanol	Gelöstes Persil-Pulver ¹	Wisk
Diacetonalkohol	Testbenzin ¹	-

¹ Ein extrem schwacher Glanz der Struktur war zu beobachten.

Autotex widersteht dem Einfluss von Eisessig für die Dauer von maximal 1 h ohne sichtbare Veränderung (gemäß DIN 42 115, Teil 2).

Autotex ist nicht beständig gegenüber Hochdruckdampf mit mehr als 100° C oder folgenden Chemikalien:

Konzentrierte anorganische Säuren	Benzylalkohol
Konzentrierte Ätzlösung	Methylenchlorid

Verwendung im Außenbereich

Wie alle Folien auf Polyesterbasis darf Autotex F157/F207 nicht für längere Zeit direktem Sonnenlicht ausgesetzt werden.

4.2.2 Bildschirmoberfläche

Die Oberfläche auf dem Bedienterminal ist beständig gegenüber den folgenden Lösungsmitteln, ohne dass sichtbare Veränderungen auftreten:

Lösungsmittel	Zeit
Aceton	10 min
Isopropanol	10 min
Toluol	5 h

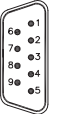
4.2.3 Bildschirm- und Tastaturschutz

Bei anspruchsvollen Umgebungsbedingungen und einem Einsatz in Außenumgebungen wird die Nutzung einer Schutzfolie empfohlen, um Bildschirm und Tastatur vor Beschädigungen zu schützen. Diese optionalen Komponenten können von Beijer Electronics bestellt werden.

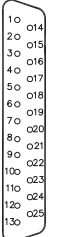
5 Operator Panel-Zeichnungen

5.1 Kommunikationsanschlüsse

RS-232

 <p>D-sub 9-pin Male</p>	Pin no	Signal	Signal Name	Signal direction
	1	DCD	Data Carrier Detect	Input
	2	RD	Receive Data	Input
	3	TD	Transmit Data	Output
	4	DTR	Data Terminal Ready	Output
	5	SG	Signal Ground	–
	6	DSR	Data Set Ready	Input
	7	RTS	Request To Send	Output
	8	CTS	Clear To Send	Input
9	RI	Ring Indicator	Input	

RS-422/485

	Pin no	RS-422		RS-485		
		Signal	Signal direction	Signal	Signal direction	
 <p>D-sub 25-pin Female</p>	2	TxD+	Output	Tx/Rx+	In/Output	
	15	TxD-	Output	Tx/Rx-	In/Output	
	3	RxD+	Input			
	16	RxD-	Input			
	4	RTS+	Output			
	17	RTS-	Output			
	5	CTS+	Input			
	18	CTS-	Input			
	20	1)				
	21	1)				
	6	Do not use			2) Bus termination	4) Connect to pin no.19 for bus-termination.
	19	Do not use			3) Bus termination	See above
	7,8	0V			0V	
	14	+5V <100mA	Output		+5V <100mA	Output

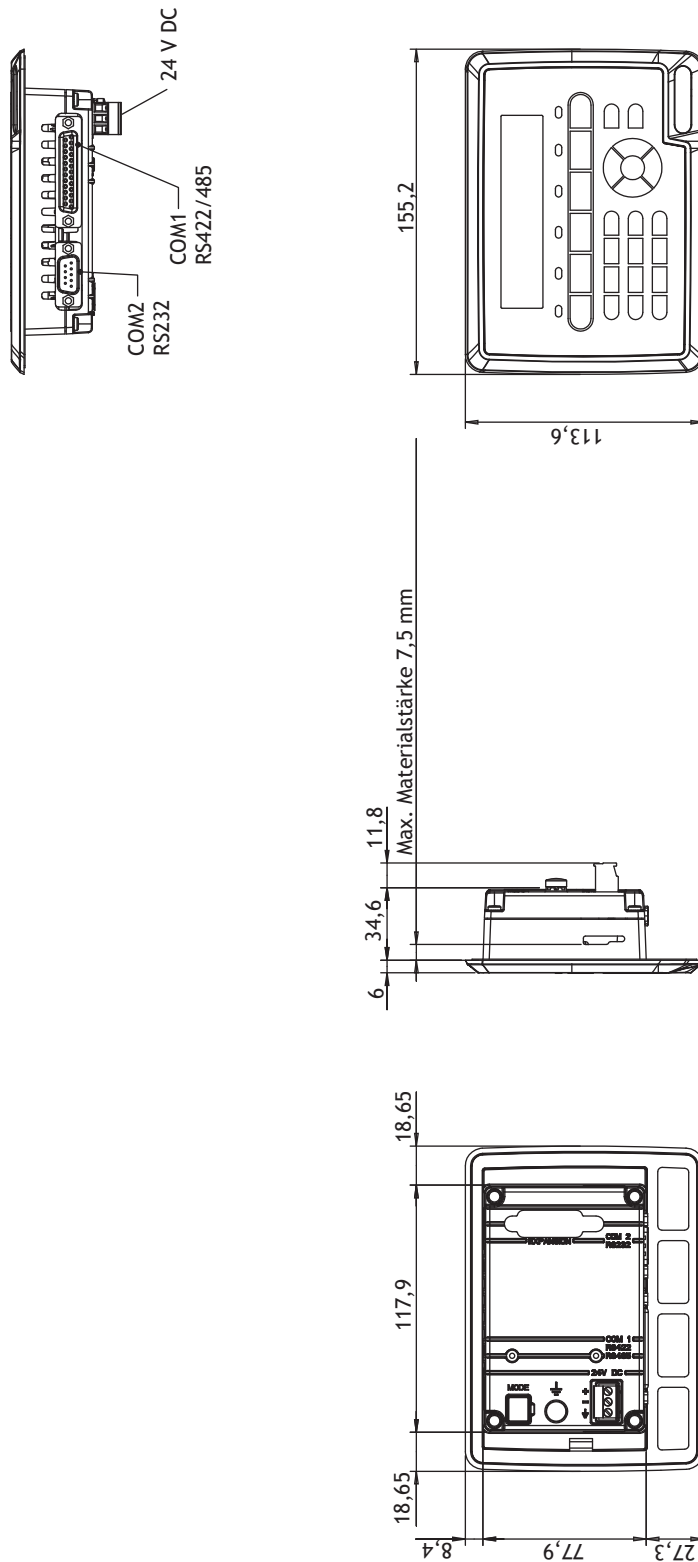
1) Pin no 20 connected to pin no 21 internal in the terminal

2) Directly connected internally to pin no. 2 (Tx/Rx+).

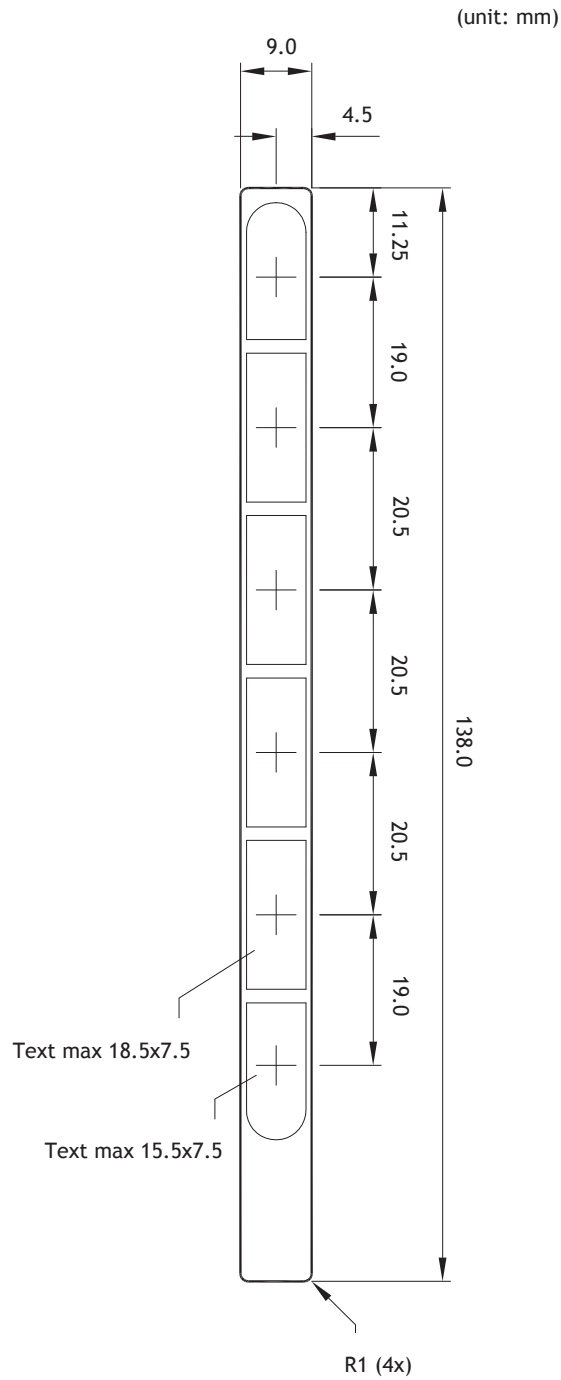
3) Connected to pin no. 15 (Tx/Rx-) internally via a 120ohm 1/4W resistor.

4) NOTE! Only the first and the last unit on the bus should be terminated.

5.2 EXTERK10m Übersicht



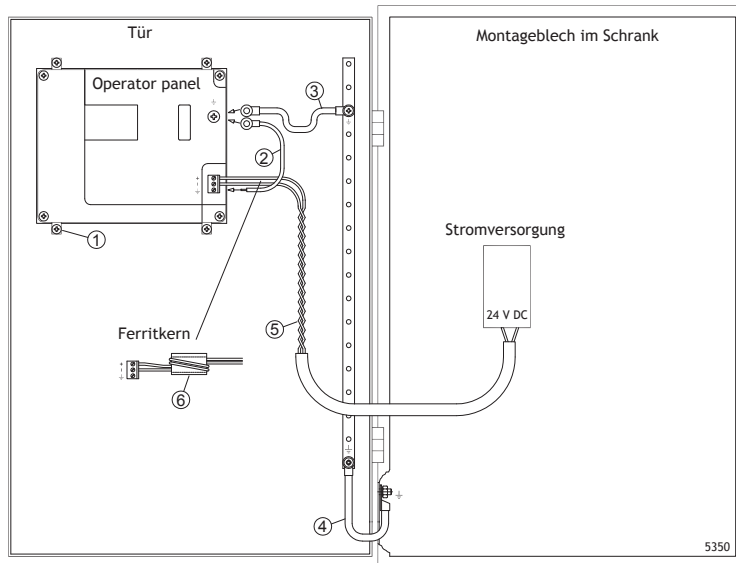
5.3 EXTERK10m Textstreifen



6 Zusätzliche Installationshinweise

Wenn Kommunikationsprobleme auftreten, z. B. in Umgebungen mit Störeinflüssen oder bei Temperaturen in der Nähe der zulässigen Grenzwerte, sind folgende Empfehlungen zu beachten.

6.1 Operator Panel erden



Die Befestigungsschellen des Operator Panels stellen keine sichere Erdungsverbindung zwischen Panel und Geräteschrank dar, siehe 1 in der Zeichnung oben.

1. Bringen Sie einen Draht, der gemäß den lokalen Vorschriften für Elektroarbeiten dimensioniert ist, zwischen der Schnellanschlussklemme des Panels und dem Panelgehäuse an, siehe 2 auf der Abbildung oben.
2. Bringen Sie zwischen dem Panelgehäuse und dem nächsten Erdungspunkt an der Tür einen Leiter oder ein Erdungsgeflecht mit einem Querschnitt von 6 oder 4 mm² an, siehe 3 in der Zeichnung oben.
3. Bringen Sie zwischen Tür und Geräteschrank ein starkes, aber kurzes Erdungsgeflecht an, siehe 4 in der Zeichnung oben.
4. Verbinden Sie die Kabel mit der Stromversorgung (24 V DC), siehe 5 in der Zeichnung oben.

Zwei Wicklungen um den Ferritkern erzielen die vierfache Unterdrückung, die bei einer Wicklung vorliegt.

Drei Wicklungen um den Ferritkern erzielen die neunfache Unterdrückung, die bei einer Wicklung vorliegt.

Ein Ferritkern unterdrückt Störungen der 24-V-Stromversorgung, siehe 6 in der Zeichnung oben.

Hinweis:

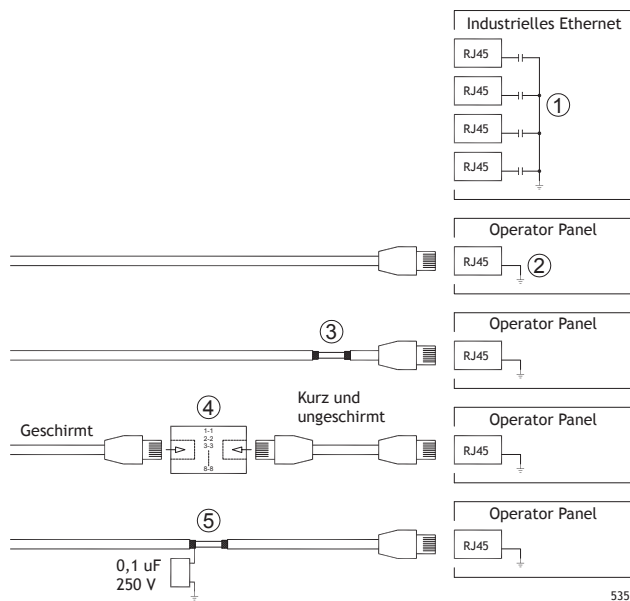
Die Erdungsleiter müssen kurz sein und es sollte ein großer Leiterquerschnitt vorliegen.

Ein langer und dünner Erdungsleiter besitzt bei hohen Frequenzen eine sehr hohe Impedanz (Widerstand) und leitet Störungen nicht zur Erdung ab.

Mehradrige Leiter sind einadrigen Leitern mit demselben Querschnitt vorzuziehen.

Ein umflochtener Leiter mit demselben Querschnitt ist noch besser geeignet. Die ideale Lösung stellt ein kurzes, aber starkes Erdungsgeflecht dar.

6.2 Ethernet-Verbindung im Panel



In einigen industriellen Ethernet-Einheiten ist die Abschirmung des RJ45-Anschlusses über einen Kondensator mit dem Gehäuse verbunden, siehe 1 in der Zeichnung oben.

Die Ethernet-Abschirmung des Operator Panels ist direkt mit dem Gehäuse verbunden, siehe 2 in der Zeichnung oben.

- Überprüfen Sie, ob die Abschirmung der anderen Ethernet-Einheit direkt oder über einen Kondensator geerdet ist.

Hinweis:

In vielen Fällen ist es nicht empfehlenswert, geschirmte Ethernet-Kabel an beiden Enden mit dem Gehäuse zu verbinden. Andernfalls können Brumm- oder Erdungsschleifen entstehen. Ungeschirmte Kabel können sogar weniger Kommunikationsfehler bewirken.

Eine geeignete Lösung ist die Verwendung eines geschirmten Ethernet-Kabels, dessen Abschirmung nur an einem Ende angeschlossen wird.

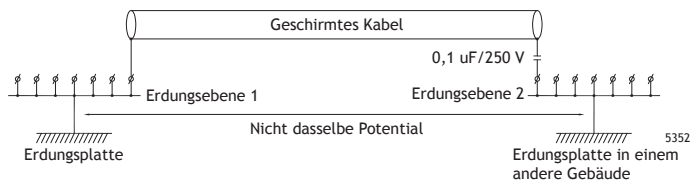
Eine Möglichkeit besteht darin, die Abschirmung zu entfernen, siehe 3 in der Zeichnung oben.

Ein elegantere Lösung ist die Verlängerung des geschirmten Ethernet-Kabels mit einem ungeschirmten Ethernet-Kabelabschnitt, siehe 4 in der Zeichnung oben.

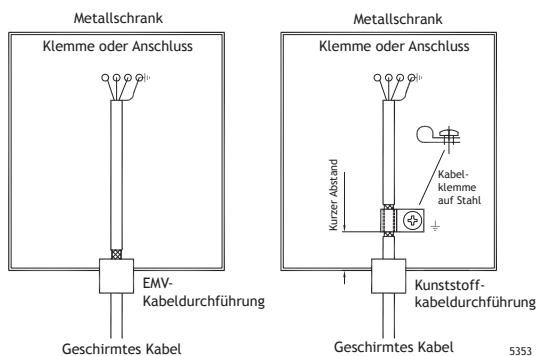
Die Abschirmung kann über einen externen Kunststoffkondensator mit 0,1 $\mu\text{F}/250\text{ V}$ geerdet werden, siehe 5 auf der Zeichnung oben. Dadurch werden Hochfrequenzschwankungen in die Erdung abgeleitet.

6.3 EMV-Schutz verbessern

- Setzen Sie für die Kommunikation per RS232 geschirmte Kabel ein.
- Setzen Sie für die Kommunikation per RS422 und RS485 Twistedpairkabel und geschirmte Kabel ein.
- Verwenden Sie die passenden Kabel für den jeweiligen Bustyp: Ethernet, Profibus, CC-Link, CAN, Device Net usw.
- Nehmen Sie Installation und Anschluss gemäß den geltenden Spezifikationen für den jeweiligen Busstandard vor.
- Verwenden Sie abgeschirmte Ethernet-Kabel, möglichst mit Folie und einer Geflechtabschirmung.
- Die Abschirmung der D-Sub-Stecker muss allseitig (360°) am Steckergehäuse an der Kabeleinführung angeschlossen sein.
- Verbinden Sie die Abschirmung an beiden Enden.



Bei größeren Entfernungen besteht die Gefahr einer Differenz im Erdungspotenzial. In diesem Falle sollte die Abschirmung nur an einem Ende angeschlossen werden. Alternativ kann das andere Ende der Abschirmung über einen Kunststoffkondensator mit 0,1 µF/250 V geerdet werden. In diesem Fall sind beide Enden hochfrequenztechnisch geerdet. Niederfrequenztechnisch ist jedoch nur ein Ende mit der Erde verbunden. Dadurch werden die 50-Hz-Erdungsschleifen vermieden.



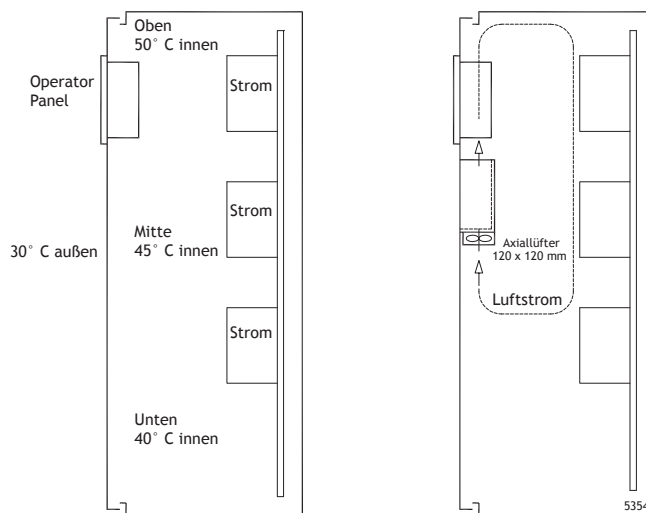
1. Verwenden Sie die EMV-Verbindung oder die normale Kunststoffverbindung, stellen Sie eine passende Öffnung im Gehäuse her und verbinden Sie die Abschirmung per 360°-Metallkabelklemme mit der Installationsplatte.

- Fassen Sie die Kabel für 24 V DC und Kommunikation in einem Kabelbaum/Kabelkanal sowie die Kabel für 230 und 380 V WS in einem anderen Kabelbaum/Kabelkanal zusammen. Wenn eine Kabelüberschneidung unumgänglich ist, darf diese nur in einem Winkel von 90° erfolgen. Verlegen Sie die Kabel für stärkere Ausgänge mit 24 V DC nicht gemeinsam mit den Kommunikationskabeln.

Ferritkerne, die an den geschirmten Kabeln befestigt werden, können geringfügige Störungen unterdrücken. Große Ferritstücke, die an ungeschirmten Kabeln und an Stellen angebracht werden, an denen Leiter zwei- bis viermal um die Kerne gewickelt sind, weisen eine ca. 5- bis 25-fach höhere Wirksamkeit auf.

6.4 Umgebungstemperatur

Die maximale Umgebungstemperatur für das Operator Panel geht aus den Spezifikationen hervor. Als Umgebungstemperatur gilt die Temperatur im Geräteschrank, mit der die Pannelektronik gekühlt wird.



In den meisten Fällen liegt die Umgebungstemperatur für das Operator Panel deutlich über der Umgebungstemperatur für den Geräteschrank.

Wenn der Schrank groß ist und mehrere wärmeerzeugende Geräte beinhaltet, ist die Temperatur im oberen Bereich des Schanks beträchtlich höher als der zu erwartende theoretische Temperaturanstieg. Alle elektronischen Bauteile sind hitzeempfindlich. Die Lebenserwartung eines Elektrolytkondensators verringert sich bei einem Temperaturanstieg von 8-10 °C um 50 Prozent. Ein Temperaturanstieg von 15-20 °C verringert die Lebensdauer um 75 Prozent etc.

Rittal bietet ein praktisches Programm zur Einschätzung der erwarteten Durchschnittstemperatur im Schrank sowie ein Programm zur Regelung der Temperatur im Geräteschrank.

Ein emaillierter Stahlschrank weist einen Strahlungswärmewert von 5,5 W/m² und °C auf.

Durch die Installation eines Lüfters im Schrank wird die Temperatur ausgeglichen, wobei bewegte Luft eine beträchtlich bessere Kühlwirkung hat als statische Luft. Ein geeigneter Lüfter ist ein 120 × 120 mm Axiallüfter, der in 24 V DC-, 115- und 230 V AC-Ausführungen erhältlich ist.

Installieren Sie den Lüfter so, dass er sich im kühleren Bereich befindet und kalte Luft gegen das Bedienpanel bläst. Falls der Lüfter oben montiert wird und warme Luft nach oben saugt, ist die Betriebstemperatur des Lüfters erhöht, was seine Lebensdauer verkürzt.

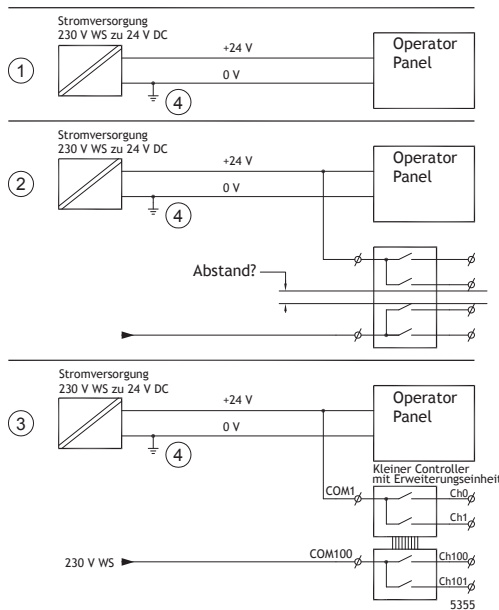
Ein hochwertiger kugelgelagerter Lüfter hat bei 40 °C eine erwartungsgemäße Lebensdauer von mindestens 40.000 Betriebsstunden (nicht garantierte Lebensdauer). Das entspricht mindestens 4 Jahren Dauerbetrieb. Wenn ein Thermostat installiert ist, läuft der Lüfter nur bei Bedarf.

Bei großen grafischen Panels verringert sich die Leistungsaufnahme um 80%, wenn die Hintergrundbeleuchtung ausgeschaltet ist. Die Verlustleistung sinkt dadurch von beispielsweise 25 W auf lediglich 5 W.

Ein ungefährender Wert des Nettostromverbrauchs für Bedienpanel lässt sich ermitteln, indem die Versorgungsspannung mit dem Strom multipliziert wird, den das Bedienpanel verbraucht. Hierbei wird davon ausgegangen, dass die gesamte zugeführte Leistung in Wärme umgewandelt wird.

6.5 Sicherheit

Die meisten Operator Panels werden mit 24 V DC versorgt.



Wenn Sie eine Stromversorgung einsetzen, die den Sicherheitsstandards entspricht und ausschließlich das Operator Panel speist, besteht kein Problem. Siehe 1 in der Zeichnung oben.

Wenn Sie jedoch eine 24-V-Einheit nutzen, die ebenfalls andere Einheiten versorgt, besteht Anlass zur Vorsicht, siehe 2 in der Zeichnung oben. Das Operator Panel besitzt keine Isolierung gemäß den Sicherheitsanforderungen für den Fall eines Potenzialkurzschlusses zwischen 230 V WS und 24 V DC. Es wird davon ausgegangen, dass die Versorgung mit 24 V sicher ist, z.B. SELV gemäß EN 60950 (Schutz gegen elektrischen Schlag) und UL 950.

Hinweis:

Das folgende Beispiel erläutert, warum eine sichere Versorgung mit 24 V DC gestört werden kann, wenn 24-V-DC-Relaiskontakte mit 230-V-WS-Relaiskontakten in einem kleineren Controller kombiniert werden. Stellen Sie sicher, dass die Abstände und Kriechstrecken zwischen 24 V DC und 230 V WS den Vorgaben gemäß EN 60950 oder UL 950 entsprechen. Ist dies nicht der Fall, bestücken Sie das Operator Panel mit einer separaten 24-V-Einheit.

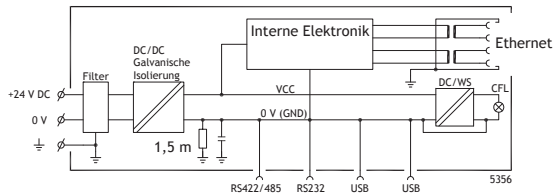
Wenn zwischen den Relaiskontakten für 24 V DC und 230 V DC ein größerer Abstand vorliegt, kann ein- und dieselbe 24-V-Einheit für die gesamte Versorgung verwendet werden. Siehe 3 in der Zeichnung oben.

Verbinden Sie 0 V an der 24-V-Einheit mit der Erde. Daraus ergeben sich drei Vorteile:

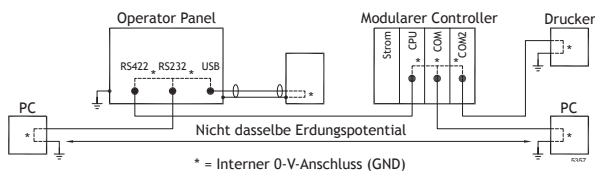
- Die Sicherheit wird erhöht. Die 24-V-Versorgung ist bei einer fehlerhaften Verbindung oder einem Kurzschluss zwischen 0-V- (24 V) und 230-V-Phase nicht aktiv.

- Schwankungen der 24-V-Versorgung sind mit der Erde verbunden.
- Es besteht kein Risiko, dass die 24-V-Versorgung im Verhältnis zur Erde einen hohen Wert aufweist. Dies ist nicht ungewöhnlich, da eine hohe statische Elektrizität vorliegt.

6.6 Galvanische Isolierung



Das Operator Panel besitzt eine galvanische Isolierung für die Versorgung mit 24 V DC, jedoch keine galvanische Isolierung zwischen den Kommunikationsanschlüssen für RS232, RS422/485 und USB. Nur der Ethernet-Anschluss verfügt über eine galvanische Isolierung.



Wird ein PC mit dem Operator Panel verbunden, wird der interne 0-V-Anschluss (GND) des Panels über den PC mit der Schutzerdung gekoppelt.

Bei einer Reihe von USB-Geräten kann die Abschirmung mit der Schutzerdung verbunden sein. Hier wird der 0-V-Anschluss (GND) des Panels mit der Schutzerdung verbunden, wenn z.B. ein USB-Speicherstick, eine Tastatur oder eine ähnliche Einheit angeschlossen wird.

Wenn mehrere Geräte angeschlossen sind, die einen 0-V-Schutz sowie einen Erdungsschutz besitzen und die mit verschiedenen Erdungspunkten gekoppelt sind, besteht ein erhöhtes Risikopotenzial. Erdungsströme fließen durch Kommunikationskabel, die rückseitige Abdeckung des Controllers und intern im Operator Panel. Sie können Fehler verursachen.

Setzen Sie externe Einheiten ein, um die Kommunikation zu verbessern und eine galvanische Isolierung herzustellen. Westermo besitzt empfehlenswerte Industriestandard-Isolatoren, die auch von der Versorgung mit 24 V DC isoliert sind.

Hinweis:

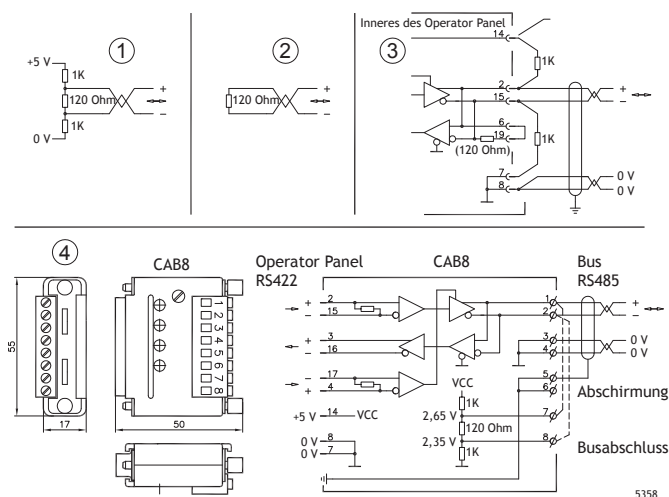
Stellen Sie unbedingt sicher, dass die 24-V-Versorgung in der externen Isolierungseinheit nicht mit einem der Kommunikationsanschlüsse verbunden ist. Wenn keine 100%-ige Isolierung gegenüber der 24-V-Versorgung vorliegt, führen Störungen und Erdungsströme vom 0-V-Anschluss auf der 24-V-Seite zu einer Unterbrechung der Kommunikation.

Durch die Nutzung dieses Einheitentyps wird zwar ein Problem gelöst, jedoch ein weitaus größeres Problem geschaffen! Eine Substandard-Installation funktioniert möglicherweise. Beim Anschluss von Geräten können jedoch Probleme auftreten.

6.7 Kabel- und Busabschluss RS485

- Verwenden Sie ein abgeschirmtes Twistedpairkabel. Die Paarkapazität darf 52,5 pF/m nicht überschreiten und der Querschnitt muss mindestens 0,25 mm² (AWG 24) betragen, wenn maximale Übertragungsstrecke und Übertragungsgeschwindigkeit genutzt werden sollen.
- 0 V, die Referenzspannung für die Kommunikation, sollte in der Verkabelung enthalten sein. Setzen Sie bei der bidirektionalen Kommunikation zwei Paare ein: eines für die Kommunikation und eines für 0 V.
- Die Abschirmung muss an einem Ende geerdet werden. Das andere Ende wird normalerweise ebenfalls geerdet. Bei Distanzen oder bei einer Differenz im Erdungspotenzial sollte die Abschirmung jedoch über einen 0,1 µF/250 V Kunststoffkondensator geerdet werden, um Erdstrom im Schirmgeflecht zu verhindern. Einige Hersteller empfehlen, die Abschirmung an jedem Knoten zu erden. Verschiedene Hersteller haben verschiedene Systeme für den Busabschluss. Der Standard RS485 beschreibt nicht, wie die "Fail Safe"-Funktion ausgeführt würde, sondern besagt nur, dass das System in der Lage sein sollte, den Fehler zu beheben.

Je nach Empfängerkonstruktion können sich die Busleiter auf derselben Ebene befinden oder Pullup- bzw. Pulldown-Widerstände erfordern, damit keine fehlerhaften Signale erkannt werden, wenn sich der Bus im Ruhemodus befindet (wenn alle Sendeeinheiten getrennt sind).



Einige (ältere) Operator Panels besaßen Pullup- und Pulldown-Widerstände, mit Ausnahme des eigentlichen Busabschlusses mit 120 Ω, vergleichbar mit Westermo und Profibus. Siehe 1 in der Zeichnung oben.

Neuere Panels arbeiten mit einem anderen Empfängertyp, einer integrierten Ausfallsicherung, wobei ein einfacher Busabschlusswiderstand ausreichend ist. Siehe 2 in der Zeichnung oben.

Wenn andere Knoten im RS485-Netzwerk Pullup- und Pulldown-Widerstände erfordern und sich das Operator Panel am Ende der Schleife befindet, kann eines der folgenden Verfahren angewandt werden:

- Bringen Sie zwei Widerstände mit 1 kΩ / 0,25 W am 25-poligen D-Sub-Anschluss an. Siehe 3 in der Zeichnung oben. Bringen Sie die Steckbrücke über den Polen 6-19 an.

- Verwenden Sie CAB8. Dabei besteht die Möglichkeit, einen Busabschluss mit Pullup-/Pulldown-Widerständen herzustellen. Außerdem lässt sich das Buskabel einfach per Schraubklemmenblock anschließen. Siehe 4 in der Zeichnung oben.

Beijer

ELECTRONICS

Hauptsitz

Beijer Electronics AB
Box 426
201 24 Malmö, Sweden

www.beijerelectronics.com / +46 40 358600

Niederlassung

Beijer Electronics GmbH & Co. KG
Kelterstraße 59
72669 Unterensingen, Deutschland

www.beijerelectronics.de / +49 (0) 7022 96600